

**BEDIENUNGS-
ANLEITUNG**

**OPERATING
INSTRUCTIONS**

**NOTICE
D'UTILISATION**

DT 150

Studiokopfhörer
Professional Headphone
Casque de Studio

DT 190

Hör-Sprechgarnitur
Headset
Micro-casque



beyerdynamic

interstage

Phistersvej 31, 2900 Hellerup, Danmark
Telefon 3946 0000, fax 3946 0040

www.interstage.dk

- pro audio with a smile



INHALT / CONTENTS / SOMMAIRE

BEDIENUNGSANLEITUNG DT 150 - DT 190

Charakteristik	Seite 3
Anschluss	Seite 3
Anwendung	Seite 4
Pflege	Seite 5
Ausführungen	Seite 6
Ersatzteile	Seite 6
Zubehör	Seite 6
Technische Daten	Seite 7

OPERATING INSTRUCTIONS DT 150 - DT 190

Design Features	Page 9
Connection	Page 9
Operation	Page 10
Maintenance	Page 11
Safety	Page 11
Models	Page 12
Spares	Page 12
Accessories	Page 12
Technical Specifications	Page 13

NOTICE D'UTILISATION DT 150 - DT 190

Description	Page 15
Branchements	Page 15
Utilisation	Page 15
Entretien	Page 16
Sécurité	Page 17
Exécutions	Page 17
Pièces de rechange	Page 17
Accessoires	Page 18
Spécifications techniques	Page 19

BEDIENUNGSANLEITUNG DT 150 - DT 190

■ **Sie haben sich** für den dynamischen Studiokopfhörer DT 150 bzw. für die dynamische Hör-Sprechgarnitur DT 190 von beyerdynamic entschieden. Wir danken für Ihr Vertrauen. Äußerste Präzision bei der Fertigung und eine strenge Qualitätskontrolle garantieren die Zuverlässigkeit und den hohen Komfort, die Sie von beyerdynamic-Produkten erwarten dürfen.

Charakteristik

DT 150

■ **Der geschlossene Studiohörer** DT 150 bietet eine gute Isolation von Außengeräuschen. Er ist daher ideal für Tonstudios, bei Rundfunk, Film und Fernsehen.

Auswechselbare, weiche Ohr- und Kopfpolster bieten einen hohen Langzeit-Tragekomfort. Das leistungsstarke Neodym-Magnetsystem sorgt für eine hohe Wiedergabepräzision und ein ausgewogenes, weiträumiges Klangbild. Die Anschlußkabel zu den Hörmuscheln sind geschützt im Kopfbügel geführt. Das Hauptanschlußkabel ist steckbar und wird einseitig geführt.

DT 190

■ **Wie DT 150, jedoch** mit dem dynamischen Mikrofon DM 190 in Hypernierencharakteristik. Die Hör-Sprechgarnitur DT 190 können Sie für Reportageeinsätze bei Rundfunk und Fernsehen sowie als Kommunikationseinheit an Fernseh-kameras oder in Intercomsystemen bei Konzertveranstaltungen einsetzen.

Anschluss

■ **Der Studiohörer DT 150** und die Hör-Sprechgarnitur DT 190 werden standardmäßig ohne Anschlußkabel geliefert. Die lieferbaren Kabel sind unter „Optionales Zubehör“ Seite 7 aufgeführt.

Wenn Sie bei dem Lahnleiterkabel K 100.00 die Stecker selbst montieren möchten, empfehlen wir, die Litzen mit Aderendhülsen zu versehen und diese dann vorsichtig an die Steckerstifte zu löten, sonst kann der Nylonfaden beim Löten leicht schmelzen und brüchig werden. Stecker sollten deshalb nur vom Fachmann angelötet werden. Bei allen anderen Kabeln

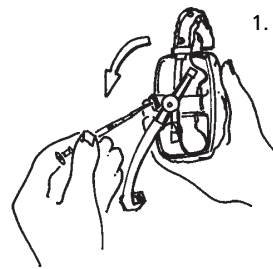
mit freien Enden können die Stecker direkt an das Kabel gelötet werden (Anschlußbelegung siehe „Schaltbilder“, Seite 8-9).

Anwendung

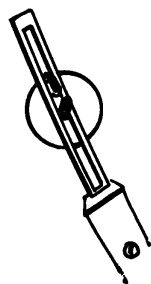
■ **Schließen Sie den** Studiohörer DT 150 bzw. die Hör-Sprechgarnitur DT 190 an hochwertige Geräte mit der entsprechenden Impedanz und Belastbarkeit an. Genaue Informationen finden Sie in den „Technischen Daten“.

Der verstellbare Kopfbügel kann jeder Kopfgröße angepaßt werden. Bei der Hör-Sprechgarnitur ist das Mikrofon ab Werk links montiert. Das Anschlußkabel zum Mikrofon ist verdeckt im Kopfbügel geführt. Bei Bedarf können Sie die Mikrofonhalterung ummontieren, so daß Sie das Mikrofon auch rechts tragen können.

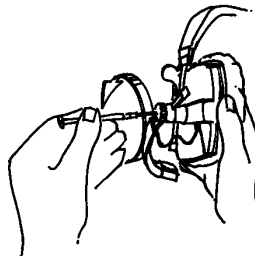
DT 190



1. Kappe mit kleinem Schraubendreher abheben.



2. Schraube lösen.



3. Scheibe um 180° drehen. Nase der Scheibe zeigt zum oberen Ende des Schwenkarms.

4. Schraube fest anziehen und Kappe auf Drehkopf aufstecken.

Wird der Kopfhörer im Stereobetrieb benutzt, sollten im Stecker die Anschlußdrähte für links und rechts getauscht werden, d.h. braun/orange (links) gegen rot/blau (rechts). Außerdem können die Deckel für L + R Kennzeichnung getauscht werden. Das Mikrophon sollten Sie im Abstand von 2 - 3 cm neben dem Mundwinkel plazieren. So werden Popperäusche minimiert.

Pflege

■ **Aus hygienischen Gründen** sollten Sie den Kopfhörer von Zeit zu Zeit mit einem weichen, feuchten Tuch reinigen. Verwenden Sie nur milde Reinigungsmittel (Geschirrspülmittel), auf keinen Fall lösemittelhaltige Reiniger. Achten Sie darauf, daß kein Wasser in den Wandler läuft. Bei der Hörsprechgarnitur DT 190 können Sie den Poppschutz im warmen Wasser spülen. Achten Sie beim Einsetzen bzw. Aufsetzen auf das Mikrophon darauf, daß der Poppschutz vollständig trocken ist.

Die modulare Bauweise von DT 150 und DT 190 ist besonders servicefreundlich, denn alle Teile können leicht ausgewechselt werden.

Die Ersatzteile finden Sie mit der dazugehörigen Bestellnummer unter „Ersatzteile“.

Bitte beachten Sie

■ **Wenn Sie den** Studiehörer DT 150 oder die Hörsprechgarnitur DT 190 an Ihren Verstärker anschließen, achten Sie darauf, daß die Lautstärke (Volume) zunächst auf Minimum gedreht ist. Regeln Sie die Lautstärke erst nach Aufsetzen des Kopfhörers.

Im allgemeinen wird mit Kopfhörern lauter abgehört als mit Lautsprechern. Hohe Lautstärken können, sofern sie über längere Zeit auf das Ohr einwirken, zu dauerhaften Hörschäden führen. Schonen Sie Ihr gesundes Ohr - auch bei niedriger Lautstärke haben beyerdynamic-Kopfhörer Ihren vollen Klang.

Ausführungen

- DT 150 Studio-Kopfhörer, 250 Ω , schwarz, mit
Kabel K 100.07 (Stereoklinke 6,35 mm),
Länge 3 m, steckbar Best.-Nr. 455.970
- DT 190 Hör-Sprechgarnitur, 200/250 Ω , schwarz,
mit Kabel K 190.00 (freie Enden),
Länge 1,5 m Best.-Nr. 455.830

Ersatzteile für DT 150 - DT 190

- Kopfpolster Best.-Nr. 377.163
- Ohrmuschelsatz Best.-Nr. 431.532

Lieferzubehör

- Poppschutz (für DT 190) Best.-Nr. 108.677

Optionales Zubehör

für DT 150

- K 100.00 - 3,0 M
Gestrecktes Kabel , 3 m,
mit freien Enden Best.-Nr. 101.710
- K 100.07 - 3,0 M
wie K 100.00, jedoch
mit Stereo-Klinkenstecker Best.-Nr. 101.753
- WK 100.00 Wendel-Anschlußkabel , 3 m,
mit freien Enden Best.-Nr. 101.788
- WK 100.07 wie WK 100.00, jedoch
mit Stereo-Klinkenstecker Best.-Nr. 101.826

für DT 190

- K 190.00 - 1,5 M
Anschlußkabel, 1,5 m,
mit freien Enden Best.-Nr. 431.575
- K 190.00 - 3,0 M
Anschlußkabel, 3 m,
mit freien Enden Best.-Nr. 441.937
- K 190.28 - 1,5 M
Anschlußkabel, 1,5 m,
mit 4-pol. XLR-Buchse Best.-Nr. 445.304

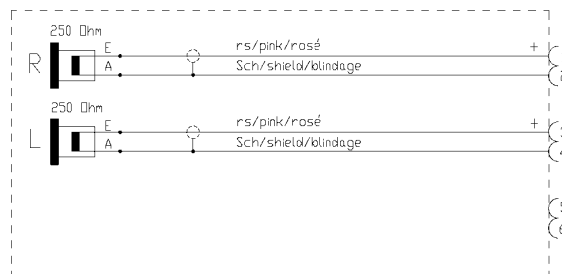
- K 190.40 - 1,5 M
Anschlußkabel, 1,5 m,
mit 3-pol. XLR-Stecker und
6,35 mm-Stereo-Klinke Best.-Nr. 445.894
- K 190.40 - 3,0 M
Anschlußkabel, 3 m,
mit 3-pol. XLR-Stecker und
6,35 mm-Stereo-Klinke Best.-Nr. 446.750
- K 190.41 - 1,5 M
Anschlußkabel, 1,5 m,
mit 5-pol. XLR-Stecker Best.-Nr. 445.312
- K 190.44 - 3,0 M
Anschlußkabel mit 2 x Stereo-
Klinkenstecker 3,5 mm für
Anschluß an PC-Soundkarte . . . Best.-Nr. 446.947
- WK 190.00
Wendel-Anschlußkabel, 3 m,
mit freien Enden Best.-Nr. 448.176

Technische Daten

DT 150 - DT 190 Hörer

- Übertragungsbereich 5 - 30.000 Hz
Nennimpedanz 250 Ω
Kennschalldruckpegel
bei 1 kHz 97 dB SPL bei 1 mW = 0,5 V an 250 Ω
Nennbelastbarkeit 100 mW 117 dB = 5 V an 250 Ω
Isolierung von
Außengeräuschen ca. 20 dBA
Andruckkraft 4,5 N
Gewicht (ohne Kabel) . . . 250 g

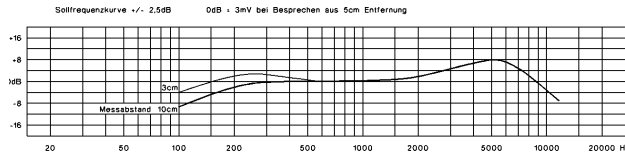
Schaltbild DT 150



DT 190 Mikrofon

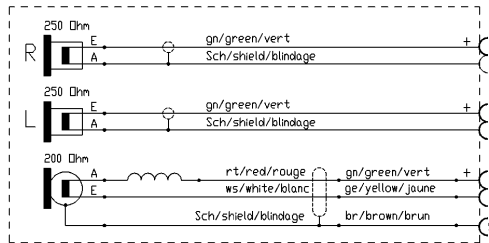
Wandlerprinzip dynamisch
 Übertragungsbereich 40 - 12.000 Hz
 Richtcharakteristik Hyperniere
 Störschallauslöschung 30 dB
 Ausgangsspannung bei
 Besprechung aus
 5 cm Entfernung 3 mV
 Nennimpedanz ca. 200 Ω
 Gewicht 100 g

Frequenzkurve

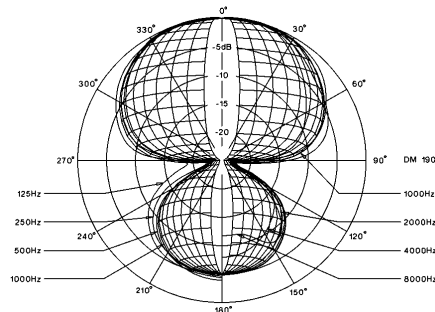


Schaltbild

DT 190



Richtdiagramm



OPERATING INSTRUCTIONS DT 150 - DT 190

■ **Thank you for** selecting the DT 150 professional studio headphone or the DT 190 professional headset. They have been made in Germany from high-grade materials and assembled under stringent quality and performance tests to provide you with a professional communications tool. Please take some time to read through this instruction sheet to give you an idea of the design criterion and some information on connection, use and maintenance.

Design Features

DT 150

■ **The DT 150 is** a closed dynamic studio headphone and it is configured for use in broadcasting, film and recording studios.

The headphone is fully modular for easy servicing. A multi-conductor cable is used to connect the DT 150 to external sources and destinations via a custom connector assembly. Spare cables for the DT 150 are available as straight or coiled. The headband and earphone cushioning systems have been carefully designed for maximum comfort and serviceability as we appreciate that the DT 150 will be used for long periods of time.

DT 190

■ **Same as the** DT 150, but featuring the dynamic hypercardioid microphone DM 190 on a fully adjustable boom arm. It is configured for use with commentators at sports events and other situations which require precise audio performance from an integrated headset. It is one of the DT 100 family of headphone products which are renown throughout the world as the definitive standard for monitoring and communications.

Connection

■ **The studio headphone** DT 150 and the headset DT 190 are delivered without connecting cable. For the connecting cables available refer to „Optional Accessories“ (page 13). The connecting cable K 100.00 is constructed using a tinsel-conductor cord. This type of conductor resists repetitive bending without breaking, but special care must be taken when

making solder joints to connectors. Where possible it is recommended to fit crimped brass sleeves to the conductors and then solder the sleeve to the connector. If direct solder connections have to be made, use a high-temperature solder-pot to tin the tinsel conductors before making the solder joint to the connector, but be careful that the nylon thread does not melt. Direct solder connections can be made to all other cables with free ends (for cable connection refer to "Wiring Diagram" pages 14-15). On request, the necessary plugs can be mounted at the factory.

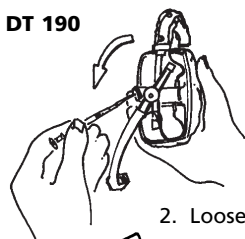
Operation

The DT 150 and DT 190 are of a professional standard. It is important that the external equipment they will be connected to are of good quality and of the correct impedance and power ratings to get the best performance from them. Please refer to the „Technical Specifications“ for detailed information.

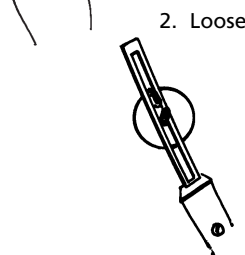
The headphone is fully adjustable and should be positioned for the best fit over the ears. This will give maximum long-term comfort and will minimise sound leakage or spill.

Convention states that with the DT 190 the boom is placed over the left ear and the earphones of the DT 190 are identified: L and R (left and right). The microphone can be used from the right ear, but if true L and R status should be maintained, or split feeds are in operation, it may be necessary to make a custom lead with the headphone connections reversed. The L&R nomenclature plates of the DT 190 can also be swapped to reflect these changes.

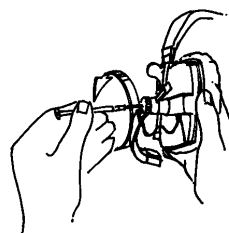
DT 190



1. Lift cap with small screwdriver.



2. Loosen flat screw.



3. Turn disc 180°. Nose of the disc points to the upper end of the boom arm.

4. Tighten flat screw and put cap on turning knob.

The microphone should be positioned to the side of the mouth, about 20 - 30 mm forward. This will keep it within the direct sound path but out of the breath stream, therefore minimising any 'pop' sounds. Of course every user will be different and a degree of experimentation will be necessary to achieve the preferred result. Professional users should note that it is recommended practise that headsets are issued on an individual user basis to preclude any possible health risks.

Maintenance

■ **As with any** equipment which will be used in close proximity to sensitive parts of the body, it is essential that the ear pads, the headband and the microphone pop-shield are kept clean. Use a damp cloth for cleaning the ear-pads and headband using only gentle cleansing agents (such as washing-up liquid). Take care not to allow any water drops into the transducer elements and do not use any solvent cleaners.

The microphone pop-shield of the headset can be easily removed and washed in warm water. Please take care that the pop-shield is completely dry when it is replaced.

The fully modular design of the DT 150 and DT 190 allows for full, in-field serviceability without the need for specialists tools. Every item of the assembly is available as a spare part and no special training is necessary for servicing. The Order Numbers of all of the spare parts are listed under "Spares", "Supplied Accessories" and "Optional Accessories". Please take care to identify the parts required by the Order Number as there are many options, especially for the transducer parts and the cable assemblies.

Safety

■ **When plugging in** headphones or headsets to the drive amplifier, we recommend that this is done before it is fitted over the ears for use. This will give the technician the chance to check that the volume levels are not too high. Please remember that the user could well be a highly-paid presenter and the consequences of damaging his/her ears may well prove to be music to the ears of the lawyers!

The very low levels of distortion can make listening levels higher than is perceived and we have to warn you that listening to programme or talkback at high levels for long periods can permanently damage your hearing.

Models

DT 150	Studio headphone, 250 Ω , black, with K 100.07 cable (stereo jack 6.35 mm), 3 m long, plug-in type	Order # 455.970
DT 190	Headset, 200/250 Ω , black, with bare-ended K 190.00 cable, 1.5 m long	Order # 455.830

Spares for DT 150 - DT 190

Hearband cushion	Order # 377.163
Ear cushions pair	Order # 431.532

Supplied Accessories

Pop-shield (for DT 190)	Order # 108.677
-----------------------------------	-----------------

Optional Accessories

for DT 150

K 100.00 - 3,0 M	Straight cable, 3 m long, free ends.	Order # 101.710
K 100.07 - 3,0 M	as K 100.00, but with 1/4" stereo jack plug.	Order # 101.753
WK 100.00	Coiled cable, 3 m long, free ends.	Order # 101.788
WK 100.07	as WK 100.00, but with 1/4" stereo jack plug.	Order # 101.826

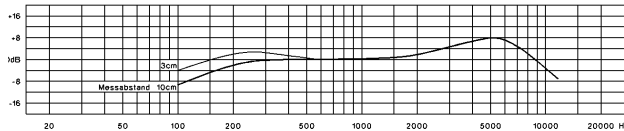
for DT 190

K 190.00 - 1,5 M	Connecting cable, 1.5 m, with free ends	Order # 431.575
K 190.00 - 3,0 M	Connecting cable, 3 m, with free ends	Order # 441.937
K 190.28 - 1,5 M	Connecting cable, 1.5 m, with 4-pin XLR socket.	Order # 445.304

DT 190 Microphone

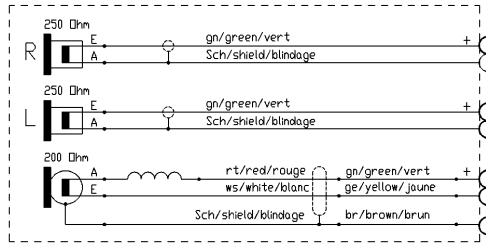
Transducer type dynamic
 Frequency response 40 - 12.000 Hz
 Polar pattern hypercardioid
 Interference discharging 30 dB
 Output voltage at a
 distance of 5 cm 3 mV
 Nominal output impedance . . approx. 200 Ω
 Weight 100 g

Frequency Response Curve

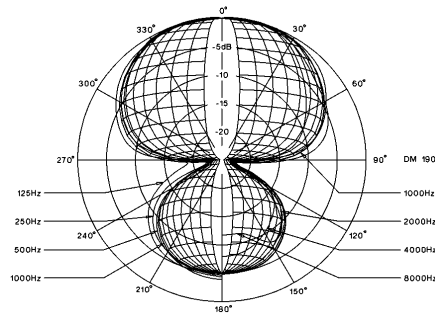


Wiring Diagram

DT 190



Polar Pattern



NOTICE D'UTILISATION DT 150 - DT 190

■ **Nous vous félicitons** pour l'achat de ce casque / micro-casque professionnel. Pour exploiter au mieux ses possibilités, nous vous conseillons de lire attentivement cette note explicative.

Description

DT 150

■ **Casque de studio** professionnel de type fermé, assurant une parfaite isolation contre les bruits ambiants. Il est livré sans câble. (La liste des câbles disponibles figure ci-après dans la rubrique accessoires).

DT 190

■ **Le micro-casque professionnel** DT 190 a un microphone dynamique hypercardioïde DM 190 monté sur bras articulé. Livré sans câble (La liste des câbles disponibles figure ci-après dans la rubrique accessoires).

Branchements

■ **Le casque DT 150** et le micro-casque DT 190 sont livrés sans câble. La liste des câbles disponibles figure ci-après dans la rubrique accessoires. Si vous optez pour le câble K 190.00 à extrémités libres, nous vous conseillons de munir les fils d'un manchon à sertissage avant de les souder sur les broches respectives. Sans cette précaution, vous risquez de faire fondre le fil Nylon. Ne faites faire ce type de branchement que par un spécialiste.

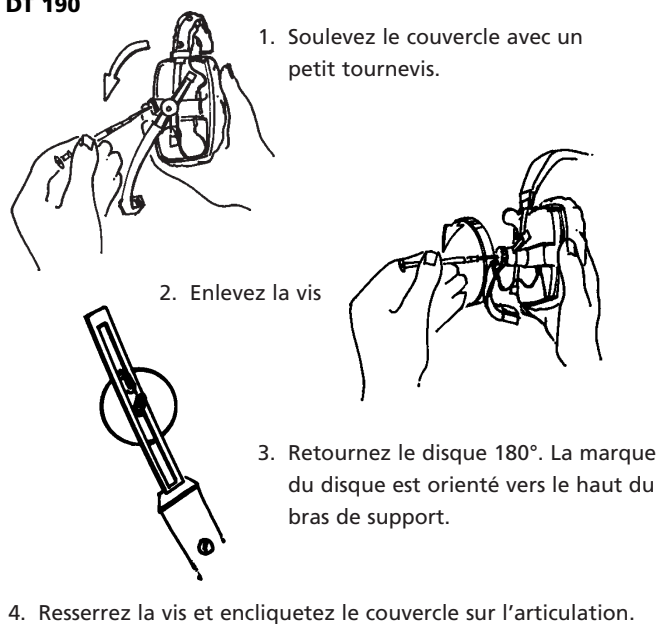
Les autres câbles avec extrémités libres pour le casque peuvent être directement soudés sur les broches de la fiche que vous utilisez. (Voir les «diagrammes de câblage», pages 20-21).

Utilisation

■ **Ne branchez votre** casque ou micro-casque professionnel que sur des appareils professionnels disposant d'une impédance et d'une tolérance de charge correspondant au modèle dont vous disposez. (Voir «spécifications techniques», pages 20-21). Ajustez l'arceau serre-tête à la taille de votre crâne.

Le microphone des micro-casques est d'origine monté côté gauche. En cas de nécessité vous pouvez modifier ce montage pour avoir le micro côté droit.

DT 190



Lorsque vous utilisez votre micro-casque en stéréo il faut également inverser les fils gauche / droite dans le fiche du casque (brun / orange [gauche] contre rouge / bleu [droite]). De plus il faut changer les couvercles de signalisation L et R (gauche / droite).

Pour réduire au maximum le risque d'effets «POP» il faut placer le microphone à environ 2 - 3 cm de l'angle de la bouche.

Entretien

■ **Pour des raisons** hygiéniques il est important de nettoyer le casque régulièrement avec un chiffon humide. N'utilisez que des produits de nettoyage doux (p.ex. produit pour vaisselle) mais en aucun cas des produits détergeants. Veillez à ce que l'eau ne s'infilte pas dans les systèmes d'écoute.

Les mousses de protection «POP» des micros se lavent simplement à l'eau tiède. Évitez de les replacer sur le microphone avant qu'elles ne soient totalement sèches.

Les oreillettes, le bandeau de l'arceau serre-tête et les mousses «POP» étant soumis à une usure naturelle provoquée par la transpiration, la séborrhée et la salive, il est indispensable de les changer régulièrement.

La construction modulaire de cette série de casques et micro-casques permet un service après-vente simple et rapide. Vous trouverez les références des pièces détachées sous «Pièces de rechange», «Accessoires fournis» et «Accessoires en option».

Sécurité

Lorsque vous branchez le casque sur un amplificateur, veillez à ce que le volume d'écoute soit d'abord ramené au niveau minimum. N'ajustez le volume d'écoute qu'après avoir revêtu le casque.

L'écoute au casque se fait généralement à un niveau plus élevé qu'avec des haut-parleurs. Sachez qu'une écoute prolongée à niveau élevé peut entraîner des lésions auditives irrémédiables. Protégez votre audition, les casques beyerdynamic restituent la plénitude du spectre sonore, même à volume réduit.

Exécutions

- | | |
|--------|---|
| DT 150 | Casque de studio professionnel, 250 Ω , noir, avec câble K 100.07 (fiche Jack stéréo 6,35 mm), longueur 3 m, enfichable. Art. N° 455.970 |
| DT 190 | Micro-casque, 200/250 Ω , noir, avec câble K 190.00 (extrémités libres), longueur 1,5 m. Art. N° 455.830 |

Pièces de rechange DT 150 - DT 190

- | | |
|-------------------------------|-----------------|
| Bandeau serre-tête | Art. N° 377.163 |
| Oreillettes par pair. | Art. N° 431.532 |

Accessoires fournis

Mousse protection «POP» (pour DT 190). . . Art. N° 108.677

Accessoires en option

pour DT 150

- K 100.00 - 3,0 M
Câble droit, 3 m,
extrémités libres Art. N° 101.710
- K 100.07 - 3,0 M
Similaire au K 100.00 mais avec
fiche Jack Stéréo 6,35 mm Art. N° 101.753
- WK 100.00 Câble torsadé, 3 m,
extrémités libres Art. N° 101.788
- WK 100.07 Similaire au WK 100.00 mais avec
fiche Jack Stéréo 6,35 mm Art. N° 101.826

pour DT 190

- K 190.00 - 1,5 M
Câble droit, 1,5 m,
extrémités libres Art. N° 431.575
- K 190.00 - 3,0 M
Câble droit, 3 m,
extrémités libres Art. N° 441.937
- K 190.28 - 1,5 M
Câble droit, 1,5 m,
avec prise XLR, 4 broches Art. N° 445.304
- K 190.40 - 1,5 M
Câble droit, 1,5 m,
avec fiche XLR, 3 broches et avec
fiche Jack stéréo 6,35 mm Art. N° 445.894
- K 190.40 - 3,0 M
Câble droit, 3 m,
avec fiche XLR, 3 broches et avec
fiche Jack stéréo 6,35 mm Art. N° 446.750
- K 190.41 - 1,5 M
Câble droit, 1,5 m,
avec fiche XLR, 5 broches Art. N° 445.312

K 190.44 - 3,0 M

Câble droit avec 2 fiches Jack
stéréo 6,35 mm pour la
connexion à une carte audio
d'ordinateur Art. N° 446.947

WK 190.00

Câble torsadé, 3 m,
extrémités libres Art. N° 448.176

Spécifications techniques

DT 150 - DT 190

Écouteurs

Bande passante 5 à 30.000 Hz

Impédance nominale 250 Ω

Pression sonore nominale

à 1 kHz 97 dB SPL à 1 mW =
0,5 V à 250 Ω

Charge nominale efficace . . . 100 mW 117 dB = 5 V à 250 Ω

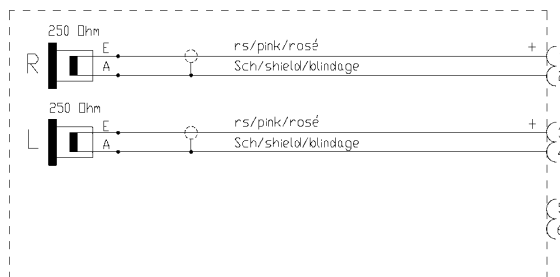
Atténuation du bruit

ambient env. 20 dBA

Pression du serre-tête 4,5 N

Poids sans câble 250 g

Diagramme de câblage DT 150



DT 190 Microphone

Type de transducteur dynamique
 Bande passante 40 - 12.000 Hz
 Directivité hypercardioïde
 Suppression de bruit 30 dB
 Voltage de sortie à 5 cm 3 mV
 Impédance de sortie
 nominale env. 200 Ω
 Poids 100 g

Courbe de fréquence

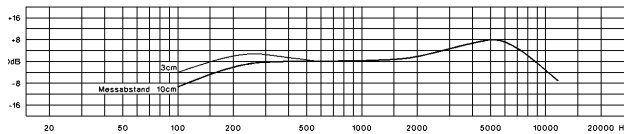
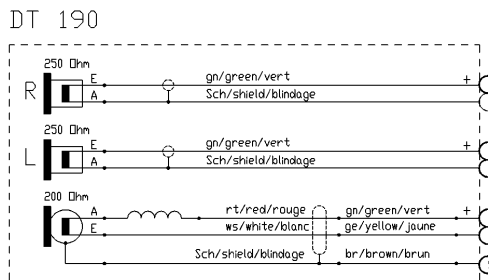
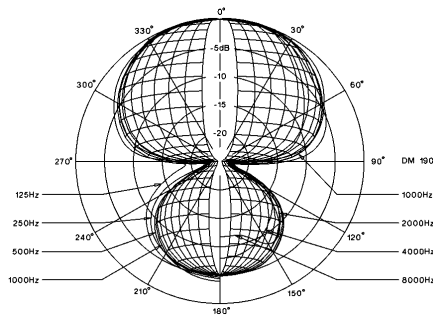


Diagramme de câblage



Directivité



Garantie

In den Ländern der EU (EWR) bietet beyerdynamic neben den gesetzlichen Gewährleistungsansprüchen gegen den Verkäufer Garantie für die in der EU gekauften Geräte. Die Garantieleistung beinhaltet Material und Arbeit während der Garantiezeit, welche in den einzelnen Ländern der EU vom beyerdynamic-Vertriebspartner festgesetzt ist.

In allen Ländern gelten neben den gesetzlichen Bestimmungen die von der beyerdynamic-Verkaufsstelle gewährten Garantieleistungen. Die Garantie ist in diesem Fall nur im Verkaufsland gültig und beträgt in der BRD 12 Monate. Die Garantie erlischt bei unsachgemäßen Eingriffen oder nicht fachmännisch durchgeführten Reparaturen. Eventuell mitgelieferte Batterien, sowie Teile, die beim Gebrauch einem natürlichen Verschleiß unterliegen, wie Anschlußkabel, Ohrmuschel, Kopfpolster etc. sind von der Garantie ausgeschlossen.

Wichtig: Die Rechnung gilt als Garantieschein.

Warranty

In the countries that are part of the EC (EEC) beyerdynamic supplies a warranty for the equipment purchased there. The warranty covers labour and material during at least 12 months from the date of purchase. In all other respects the warranty is subject to the laws of the corresponding country.

In all other countries either the legal provisions or the warranty granted by the beyerdynamic dealer is applicable. In this case the warranty is only valid within the country of sale.

The warranty becomes null and void if the equipment has been tampered with or repaired by inexperienced persons.

Batteries supplied and parts which are subject to normal wear and tear such as connecting cables, ear- and head-cushions are excluded from this warranty.

Important: The invoice is accepted as the guarantee.

Garantie

Dans les pays de la CE (CEE) beyerdynamic garantit les appareils qui y ont été achetés. La prestation de garantie comprend le matériel et la main-d'œuvre pendant au moins 12 mois à dater de l'achat. Par ailleurs, les prestations de garantie sont accordées selon les prescriptions légales du pays concerné.

Dans tous les autres pays, les dispositions légales ou les prestations de garantie du point de vente sont valables. Dans ce cas, la garantie n'est valable que dans le pays de vente. La garantie est caduque en cas d'interventions ou de réparations non conformes aux règles de l'art.

Les piles éventuellement livrées avec l'appareil sont exclues de la garantie. Il en est de même pour les pièces soumises à une usure naturelle.

Important: La facture d'achat fait office de garantie.

beyerdynamic))))

Germany

Theresienstr. 8
74072 Heilbronn
Tel. (0 71 31) 617-0
Fax (0 71 31) 617-224
E-Mail: info@beyerdynamic.de
www.beyerdynamic.de

United States

56 Central Ave.
Farmingdale, NY 11735
Tel. (631) 293-3200
Fax (631) 293-3288
E-Mail: salesUSA@beyerdynamic.com
www.beyerdynamic.de

Great Britain

17 Albert Drive
Burgess Hill RH15 9TN
Tel. (01444) 258258
Fax (01444) 258444
E-Mail: sales@beyerdynamic.co.uk
www.beyerdynamic.de

DEF 4/BA DT150_DT190 (05.00)/3.000/382.264/Hoh. · Änderungen und Irrtümer vorbehalten · Subject to change without notice · Sous réserve de modifications · Printed in Germany

